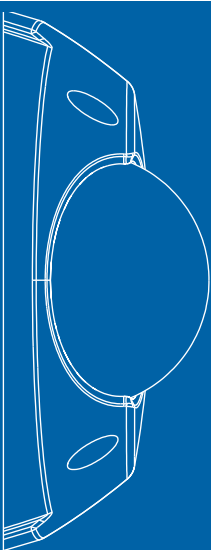




AXIS 209FD/209MFD Network Cameras

Telecamere ultra-piatte e discrete per la videosorveglianza di interni



Le telecamere AXIS 209FD/209MFD sono telecamere di rete ultra-piatte e compatte, specificatamente progettate per la videosorveglianza discreta di interni. Queste telecamere di rete ultra-compatte sono la soluzione ideale per la sorveglianza di aree come hall di hotel, negozi e corridoi.



DESIGN ULTRA-PIATTO E DISCRETO >

Grazie al loro design ultra-piatto e compatto, le telecamere di rete AXIS 209FD/209MFD offrono una soluzione flessibile per la videosorveglianza di interni dove è preferibile adottare una sorveglianza più discreta.

RISOLUZIONE IN MEGAPIXEL >

Grazie alla loro risoluzione di 1,3 megapixel, le telecamere AXIS 209MFD forniscono immagini ricche di dettagli utili per identificare facilmente oggetti e persone.

TECNOLOGIA PROGRESSIVE SCAN >

La tecnologia Progressive Scan consente di ottenere immagini degli oggetti in movimento alla massima risoluzione disponibile e senza distorsioni.

POWER OVER ETHERNET >

Power over Ethernet (IEEE 802.3af) consente di alimentare le telecamere direttamente tramite la rete, eliminando così la necessità di usare prese di alimentazione e riducendo al tempo stesso i costi di installazione.

SEMPLICITÀ DI INSTALLAZIONE >

Queste telecamere possono essere installate su soffitti e pareti in modo rapido, semplice e flessibile.

VIDEOSORVEGLIANZA DISCRETA E NON INVASIVA

Le telecamere AXIS 209FD/209MFD sono telecamere di rete a cupola fisse per la videosorveglianza discreta di interni. Grazie al loro design discreto, le telecamere AXIS 209FD/209MFD sono la scelta perfetta per aree quali negozi, hall di alberghi e corridoi.



STRAORDINARIO LIVELLO DI IMMAGINE

AXIS 209MFD è una telecamera di rete a cupola fissa con risoluzione megapixel che dispone di un sensore con una risoluzione pari a 1,3 megapixel in grado di produrre immagini ricche di dettagli utili per identificare persone o oggetti.



La risoluzione megapixel consente di controllare con maggiore attenzione aree importanti come ingressi o uscite.

QUALITÀ SUPERIORE DELLE IMMAGINI

Le telecamere AXIS 209FD/209MFD forniscono immagini nitide e chiare grazie al sensore Progressive Scan ad alta qualità e alle funzioni avanzate per l'elaborazione delle immagini.

TECNOLOGIA PROGRESSIVE SCAN

La tecnologia di scansione interlacciata tradizionale non consente di ottenere immagini di qualità ottimali quando si "congela" un fotogramma del video registrato. AXIS 209FD/209MFD utilizza invece la tecnologia Progressive Scan che riduce drasticamente i disturbi nelle immagini, garantendo immagini di alta qualità alla massima risoluzione.



Scansione interlacciata: 20 ms di differenza tra le linee pari e dispari



AXIS 209FD/209MFD utilizza la tecnologia Progressive Scan in cui tutte le righe vengono acquisite con una sola operazione

SUPPORTO CONCOMITANTE DI MOTION JPEG E MPEG-4

Le telecamere AXIS 209FD/209MFD sono in grado di gestire contemporaneamente flussi video in formato Motion JPEG e MPEG-4. I flussi video possono essere ottimizzati in termini di qualità immagini e uso di larghezza di banda configurando la velocità di trasmissione in fotogrammi, la risoluzione, il livello di compressione e il formato.

DESIGN COMPATTO E DISCRETO

Avendo uno spessore di appena 4 cm (1,6 pollici), le telecamere di rete AXIS 209FD/209MFD sono discrete e occupano pochissimo spazio. Tutte le parti delle telecamere sono state appositamente ottimizzate per rendere il design ancora più piatto.



SEMPLICITÀ DI INSTALLAZIONE

Le telecamere AXIS 209FD/209MFD sono rapide e semplici da installare. Grazie alla loro configurazione particolare possono essere installate con la massima flessibilità su ogni tipo di soffitto e parete, grazie al fatto che è possibile inclinare l'obiettivo e regolare la telecamera in orizzontale.



POWER OVER ETHERNET

Le telecamere di rete AXIS 209FD/209MFD supportano Power over Ethernet (PoE), ossia sono più semplici e rapide da installare poiché non richiedono prese di alimentazione e utilizzano un unico cavo Ethernet per l'alimentazione e la trasmissione di video.

GESTIONE DELLE FUNZIONI DI PROTEZIONE E RETE

Le telecamere di rete AXIS 209FD/209MFD offrono un elevato livello di sicurezza grazie all'uso di più livelli di password, filtri per gli indirizzi IP e crittografia HTTPS.

Le telecamere supportano anche IPv6, oltre a IPv4, per consentire agli utenti di far fronte alla progressiva riduzione degli indirizzi IP, eliminando così la necessità di convertire gli indirizzi di rete e semplificando notevolmente le operazioni di configurazione sulle reti predisposte per IPv6.

STRAORDINARIE FUNZIONALITÀ PER LA GESTIONE DEGLI EVENTI

Con le telecamere AXIS 209FD/209MFD è possibile accedere al video in qualunque momento, da qualunque computer e in qualunque luogo. AXIS 209FD/209MFD fornisce straordinarie funzionalità degli eventi come la funzione Motion Detection e il buffer per le immagini pre- e post-allarme.

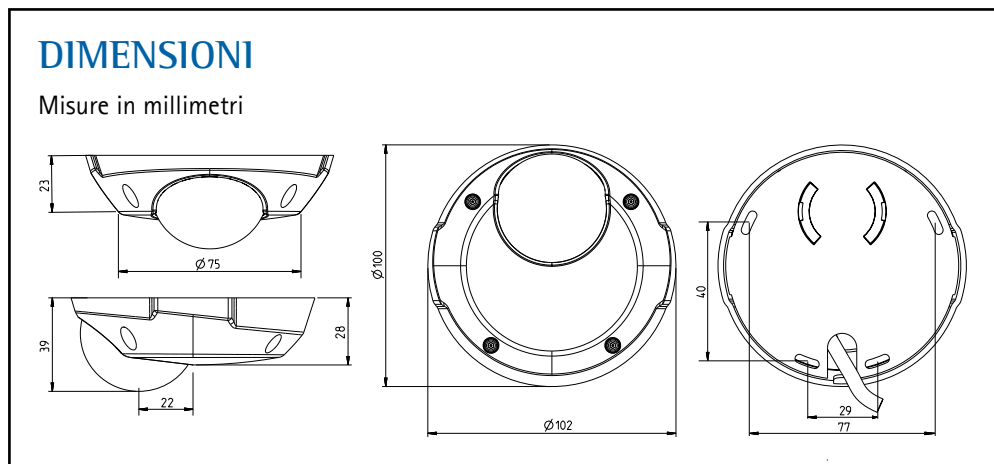
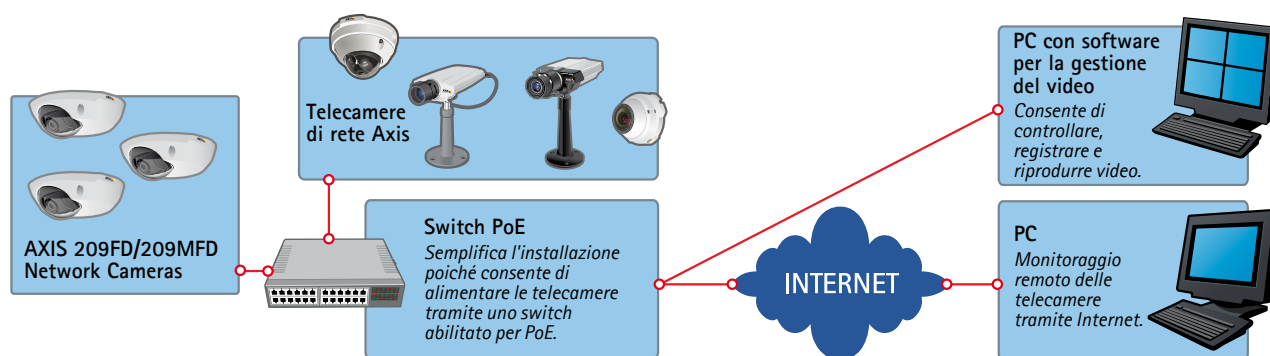
Le telecamere AXIS 209FD/209MFD vengono fornite con il software per la gestione di video AXIS Camera Station, che comprende funzioni per il monitoraggio remoto, la registrazione e la riproduzione.

INTERFACCIA DI PROGRAMMAZIONE BASATA SU STANDARD APERTI STUDIATA PER CONSENTIRE L'USO DI APPLICAZIONI PERSONALIZZATE

Le telecamere AXIS 209FD/209MFD utilizzano l'interfaccia di programmazione per applicazioni (API) standard di Axis, ossia AXIS VAPIX™, che agevola lo sviluppo di soluzioni software personalizzate e consente di utilizzare moltissime delle applicazioni di terze parti disponibili sulla pagina Web ADP di Axis.



ESEMPIO DI INSTALLAZIONE TIPICA



SPECIFICHE TECNICHE – AXIS 209FD/209MFD NETWORK CAMERA

Modelli	AXIS 209FD: VGA AXIS 209MFD: Megapixel	Connettore	Femmina RJ-45 per Ethernet 10BaseT/100BaseTX
Sensore immagini	AXIS 209FD: CMOS 1/4" Micron Progressive Scan RGB VGA AXIS 209MFD: CMOS 1/3" Micron Progressive Scan RGB da 1.3 Megapixel	Alloggiamento	Base in policarbonato e copertura trasparente in policarbonato Alloggiamento resistente alle manomissioni
Obiettivo	AXIS 209FD: 3.0 mm, F 2.0, diaframma fisso Intervallo di messa a fuoco: da 0,5 m all'infinito AXIS 209MFD: 3,6 mm, F1.8, diaframma fisso Intervallo di messa a fuoco: da 0,5 m all'infinito	Processori e memoria	CPU, elaborazione video e compressione: ARTPEC-A AXIS 209FD: RAM: 32 MB, Flash: 8 MB AXIS 209MFD: RAM: 64 MB, Flash: 8 MB
Angolo di visualizzazione	AXIS 209FD: 66° in orizzontale AXIS 209MFD: 74° in orizzontale	Alimentazione	Power over Ethernet IEEE 802.3af, Classe 1
Regolazione dell'angolazione della telecamera	Inclinazione: 0 – 90° Rotazione in verticale: ±10° Rotazione in orizzontale: ±10°	Condizioni di funzionamento	0 – 50 °C Umidità relativa: 20 – 80% senza condensa
Illuminazione minima	AXIS 209FD: 1.5 – 10000 lux, F2.0 AXIS 209MFD: 3 – 10000 lux, F1.8	Installazione, gestione e manutenzione	CD con AXIS Camera Management e configurazione Web Utility di backup e ripristino della configurazione Aggiornamenti del firmware scaricabili tramite HTTP o FTP, disponibili gratuitamente sul sito Web www.axis.com
Compressione video	Motion JPEG MPEG-4 Parte 2 (ISO/IEC 14496-2) con stima del movimento Profili: SP e ASP	Accesso ai video dal browser Web	Visualizzazione in diretta delle telecamere Registrazione video su file (ASF)
Risoluzioni	AXIS 209FD: 9 risoluzioni da 640x480 a 160x120 tramite API, 6 selezioni tramite la pagina di configurazione Web AXIS 209MFD: 24 risoluzioni da 1280x1024 a 160x90 tramite API, 19 selezioni tramite la pagina di configurazione	Requisiti minimi per i browser Web	Processore Pentium III con CPU da 500 MHz o più potente o AMD equivalente 128 MB di RAM Scheda grafica AGP con RAM da 32 MB, Direct Draw Windows Vista, XP, 2000, DirectX 9.0 o versioni successive Internet Explorer 6.x o versioni successive Per informazioni sugli altri sistemi operativi e browser, visitare la pagina Web www.axis.com/techsup
Velocità di riproduzione	AXIS 209FD: fino a 30 fotogrammi al secondo in tutte le risoluzioni (Motion JPEG o MPEG-4) AXIS 209MFD: fino a 12 fotogrammi/s a 1280x1024 (Motion JPEG); fino a 8 fotogrammi/s a 1280x1024 (MPEG-4)	Supporto per l'integrazione del sistema	API aperte per integrazione delle applicazioni, compresa AXIS VAPIX* AXIS Media Control SDK*, funzioni di attivazione degli eventi nei flussi video Quality of Service (QoS) di livello 3, modello DiffServ Sistema operativo Linux incorporato * Disponibile sul sito Web di www.axis.com
Streaming video	Supporto per l'uso concomitante di Motion JPEG e MPEG-4 Velocità di riproduzione e larghezza di banda regolabili Velocità in bit fissa e variabile (MPEG-4)	Protocolli supportati	IPv4/v6, HTTP, HTTPS, SSL/TLS*, TCP, ICMP, QoS, SNMPv1/v2c/v3 (MIB-II), RTSP, RTP, UDP, IGMP, RTCP, SMTP, FTP, DHCP, UPnP, Bonjour, ARP, DNS, DynDNS, SOCKS, NTP Per ulteriori informazioni sull'uso dei protocolli, visitare il sito Web www.axis.com * Il prodotto comprende software sviluppato da Open SSL Project progettato per l'uso con Open SSL Tool kit (www.openssl.org)
Impostazioni immagini	Livelli di compressione: 100 Rotazione: 0°, 180° Opzioni di configurazione per livello colore, luminosità, contrasto, bilanciamento del bianco, controllo dell'esposizione, compensazione della retroilluminazione Maschere inseribili: ora, data, testo, immagine o maschera privacy	Accessori (inclusi)	AXIS PoE Midspan con 1 porta, chiave per viti antimanomissione, guida all'installazione, CD con utility di installazione e software di registrazione, Manuale per l'utente, licenza per 1 codificatore e 1 decodificatore, software per la decodifica di video in Windows
Pan/Tilt/Zoom (solo AXIS 209MFD)	Funzioni PTZ digitali 20 posizioni pre-impostate, giri di ronda, modalità di elaborazione in sequenza Supporto per joystick compatibili con Windows	Software di gestione video (non incluso)	AXIS Camera Station – Applicazione di videosorveglianza che consente di visualizzare e registrare e archiviare le immagini di un massimo di 25 telecamere. Per ulteriori informazioni sulle applicazioni rese disponibili dai partner, visita la pagina Web www.axis.com/partner/adp_partners.htm
Durata otturazione	AXIS 209FD: da 1/4 s a 1/10000 s AXIS 209MFD: da 1/4 s a 1/15000 s	Accessori (non inclusi)	Pacchetto con licenze decodificatore per più utenti
Sicurezza	Più livelli di accesso utente con password di protezione Filtri per gli indirizzi IP, crittografia HTTPS	Certificazioni	EN 55022 Classe B, EN 61000-3-2, EN 61000-3-3, EN 55024 FCC Parte 15, Sezione B, Classe B. ICES-003 Classe B VCCI Classe B, C-tick AS/NZS CISPR 22, MIC Classe B, EN 60950-1
Utenti	20 utenti concomitanti Numero illimitato di utenti in modalità Multicast (MPEG-4)	Dimensioni (AxLxP) e peso	39 x 102 x 100 0,18 kg
Gestione allarmi ed eventi	Allarmi generati dal rilevamento di un movimento o in base alle impostazioni predefinite Caricamento immagini tramite FTP, e-mail e HTTP Invio notifiche tramite TCP, e-mail e HTTP. AXIS 209FD: buffer pre- e post-allarme di 9 MB per canale (circa 5 min di video con risoluzione 320x240 e velocità di trasmissione pari a 4 fotogrammi al secondo) AXIS 209MFD: buffer pre- e post-allarme di 20 MB (250 immagini o più alla risoluzione massima di 1280x1024)		

30834/IT/R3/0801

www.axis.com